



SEPARADORES MAGNÉTICOS WHIMS

MODELOS :

G 2550

G 3200

G 3600

Descrição

Os separadores magnéticos da GAUSTEC® são equipamentos da classe WHIMS (Wet High Intensity Magnetic Separator), dimensionados para serviço extra-pesado, e tem por objetivo atender aos clientes que buscam atingir grandes escalas de produção com o máximo de economia em investimento de infra-estrutura, baixo custo operacional, sendo caracterizados ainda por sua robustez, facilidade de operação e manutenção. Além destas características, estes separadores possuem um sistema de magnetização de baixo consumo de energia elétrica, o que torna seu sistema de resfriamento simples e econômico. Grande espaço para manutenção e operação completam suas características de excelência. Dentre estes modelos, o G3600 é o maior separador magnético de sua classe em operação no mercado mundial.

Aplicações

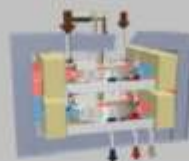
Podem ser utilizados em aplicações nas quais o material magnético é o produto final, como por exemplo o minério de ferro (hematita), ilmenita, minérios de cromo, manganês, tungstênio, zinco, níquel, tântalo, nióbio, molibdênio e outros materiais fracamente magnéticos. Alternativamente, podem ser utilizados para a remoção de impurezas se o material não magnético é o produto desejado, como por exemplo, areia, talco, caolin, grafite, bauxita, cassiterita, entre outros.

CAPACIDADE DE ALIMENTAÇÃO t/h (em função do Gap)*

Gap (mm)	1,5	2,5	3,8	5,0
G3600	160	200	250	280
G3200	100	130	150	180
G2550	70	100	120	140

* Minério de ferro. Condicionado à realização de testes





EQUIPAMENTOS FORNECIDOS

G 2550



ALEMANHA

G 3200



BRASIL

G 3600



BRASIL

CARACTERÍSTICAS GERAIS

GAUSTEC®SEPARADORES MAGNÉTICOS	GAUSTEC® 2550	GAUSTEC® 3200	GAUSTEC® 3600
Capacidade de alimentação [t/h]: ⁽¹⁾	90	130	200
Vazão de água para sprays [m³/h]: ⁽²⁾	108	156	240
Pressão máx. de água de sprays [bar]:	5	5	5
Velocidade do Rotor [rpm]:	3 - 7	3 - 7	3 - 7
Diâmetro do Rotor [mm]:	2550	3200	3600
Potência de acionamento [kW]:	37	55	75
Peso total do equipamento [t]:	80	134	165

(1) GAUSTEC® equipado com 2,5mm de gap nas placas matrizes, polpa de minério de ferro com 40% sólidos, utilizando 4 pontos de alimentação

(2) Considerando sprays de lavagem de concentrado e de médio operando à máxima pressão.

A GAUSTEC se reserva o direito de modificar, a qualquer momento, sem aviso prévio, qualquer informação, produto ou serviço aqui descrito.

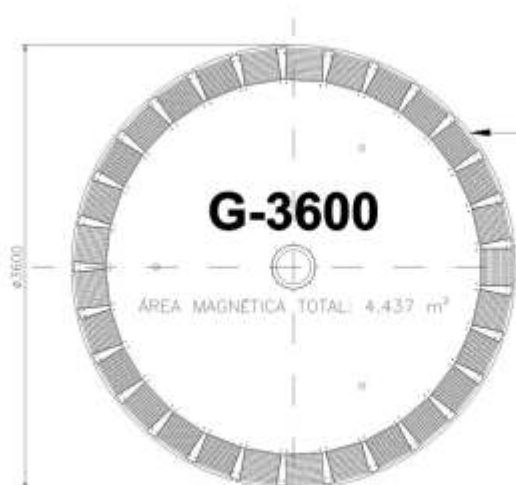


COMPARAÇÃO GEOMÉTRICA DAS ÁREAS MAGNÉTICAS ÚTEIS

G 2550

G 3200

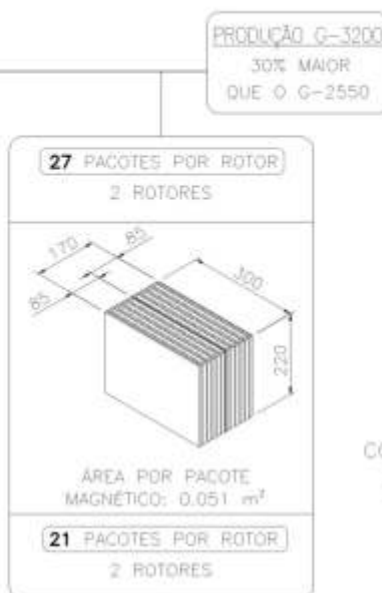
G 3600



PRODUÇÃO G-3600

61% MAIOR
QUE O G-3200

107% MAIOR
QUE O G-2550

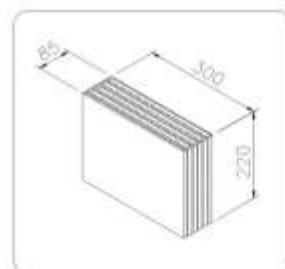


PRODUÇÃO G-3200

30% MAIOR
QUE O G-2550

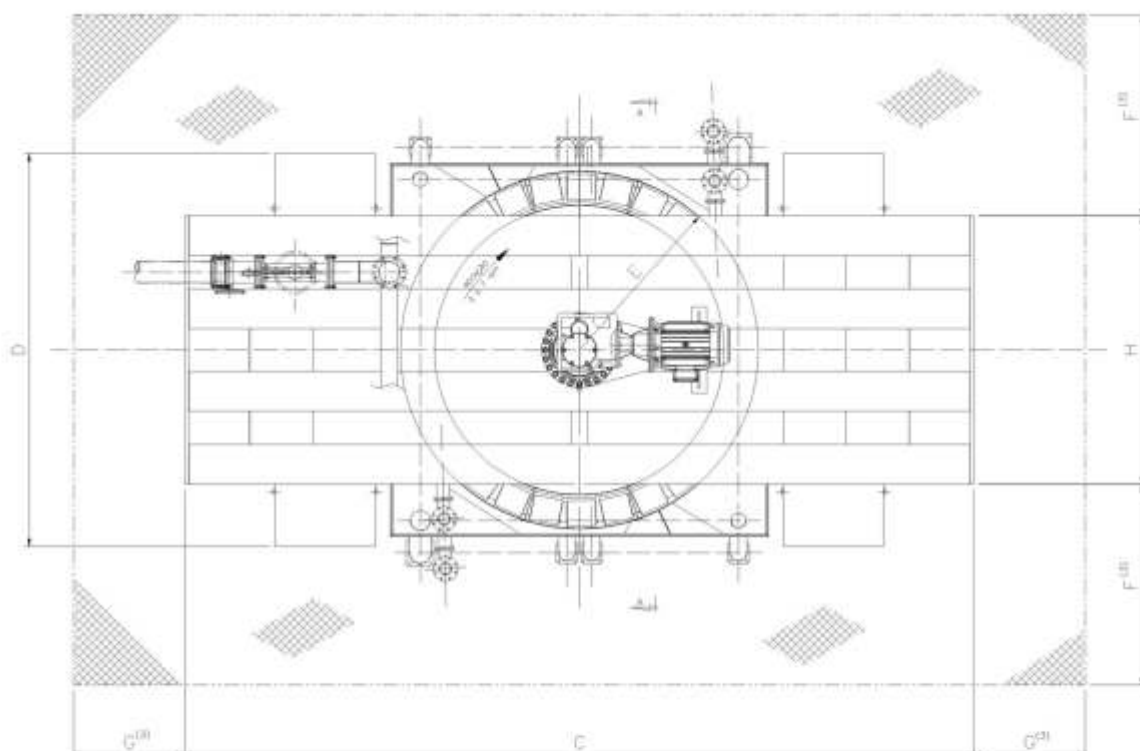
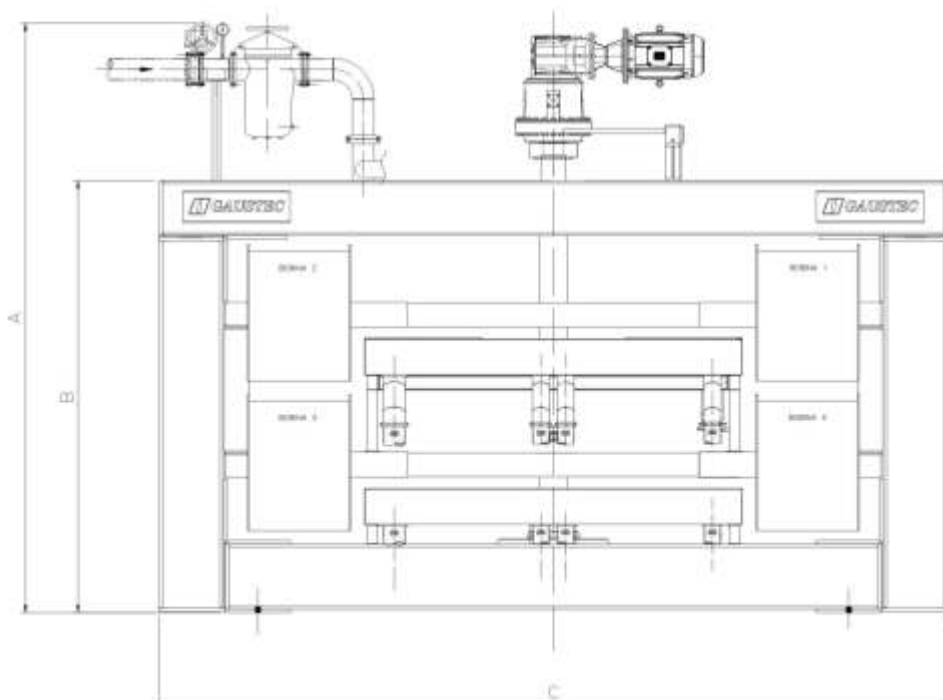


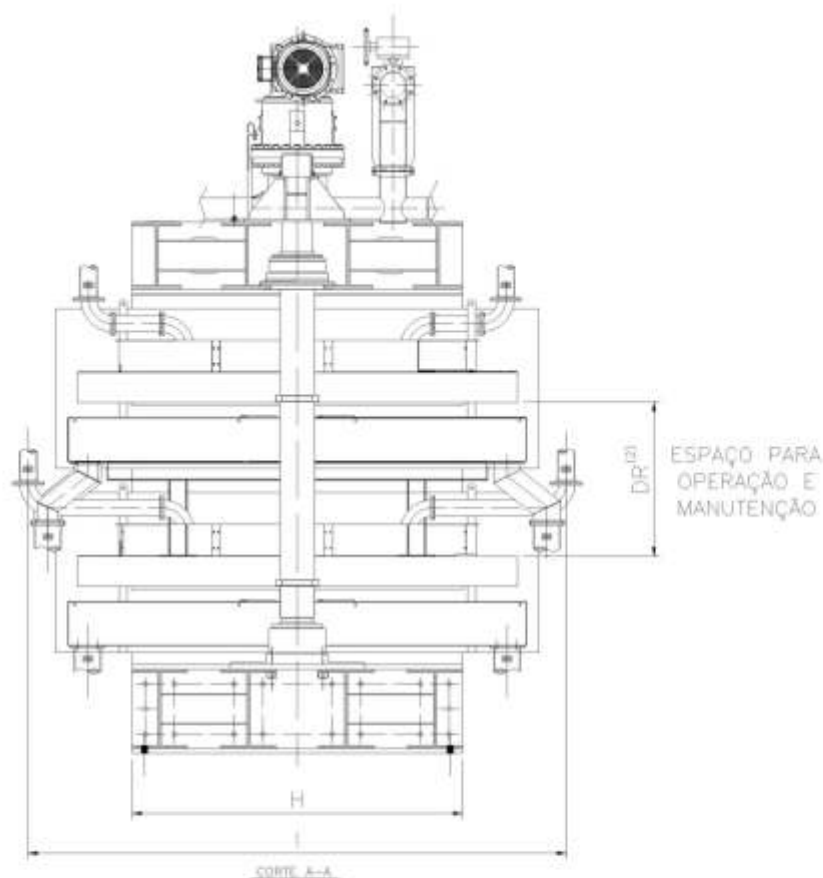
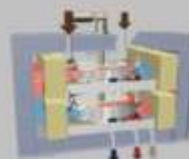
NOTA: AS MATRIZES SÃO COMPOSTAS DE PACOTES UNITÁRIOS COM AS SEGUINTE DIMENSÕES:





CATÁLOGO DIMENSIONAL





DIMENSÕES PRINCIPAIS DOS SEPARADORES MAGNÉTICOS

MODELO	A	B	C	D	E	F ⁽²⁾	G ⁽²⁾	H	I	DR ⁽²⁾	AM(m ²) ⁽¹⁾	PESO(t) ⁽⁴⁾
G-2550	5145	3938	5734	2976	1280	2000	1000	1875	3955	1200	2,142	80
G-3200	5928	4345	6868	3650	1600	2350	1000	2500	4595	1200	2,754	134
G-3600	5928	4345	7930	3950	1800	2600	1000	2700	4400	1250	4,437	165

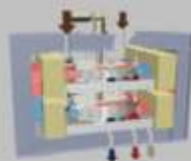
DIMENSÕES EM MILÍMETROS:

(1) AM(m²): ÁREA MAGNÉTICA;

(2) DR: DISTÂNCIA ENTRE ROTORES;

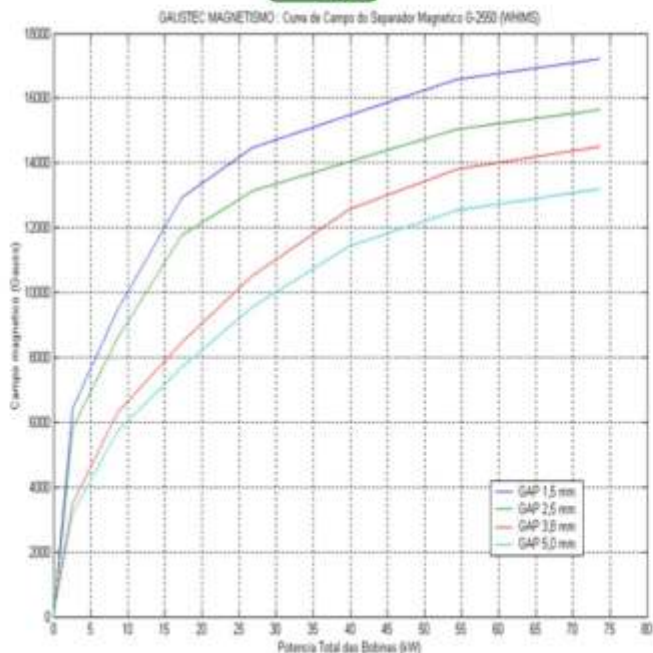
(3) F e G: ESPAÇO PARA MANUTENÇÃO;

(4) PESO SEM CARGA.



CURVAS DE INDUÇÃO MAGNÉTICA

G 2550

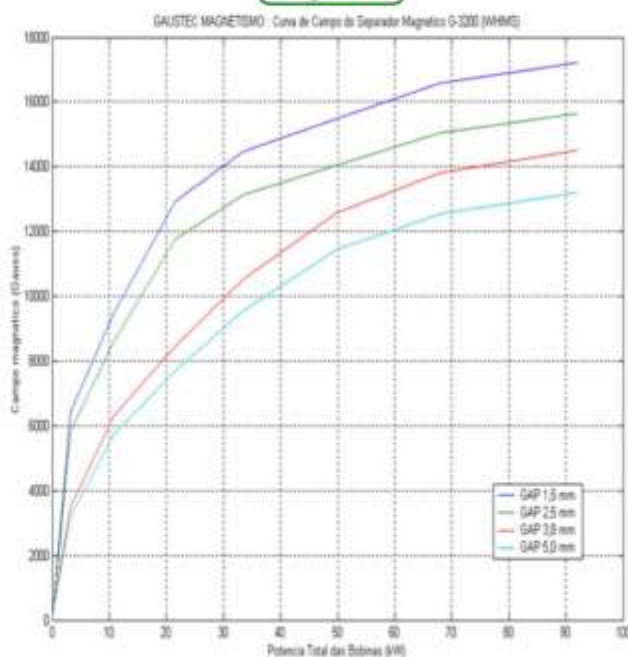


Potência Elétrica

Abertura das matrizes GAP (mm)

Indução Magnética (Gauss)

G 3200



G 3600

